

奥州市営バス 路線図

令和4年4月1日現在

運賃	降りる停留所				
	200円	300円	400円	500円	500円
の停留所で乗車	200円	300円	400円	500円	500円
の停留所で乗車	300円	200円	300円	400円	500円
の停留所で乗車	400円	300円	200円	300円	400円
の停留所で乗車	500円	400円	300円	200円	300円
の停留所で乗車	500円	500円	400円	300円	200円

※乳幼児は2名まで無料 小学生は半額
 ※身体障害者手帳、精神障害者保健福祉手帳、療育手帳を提示した場合は半額
 ※運転免許証を自主返納した人が警察等から交付される運転経歴証明書を提示した場合は半額(優遇期間は交付年月日から3年以内)

～定期券・バスカードのご案内～ お得で便利な定期券・バスカードをご利用下さい。

定期券

種類 通勤、通学(往復・片道)、買物など

期間 1ヶ月 3ヶ月 6ヶ月 12ヶ月(通学のみ)

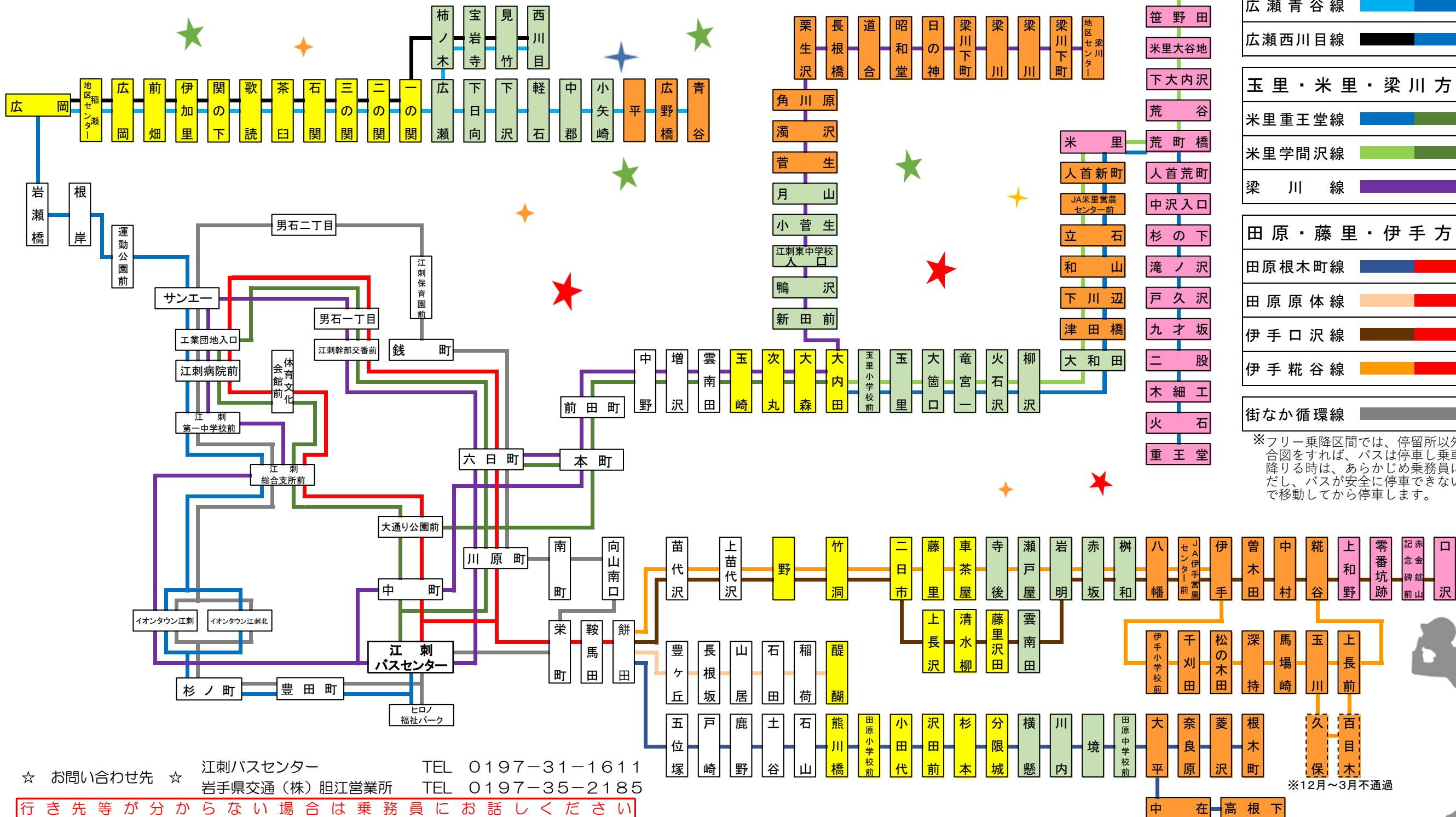
※通学定期は学校の通学時期に合わせて月単位ではなく日単位で購入できます。(1ヶ月以上から)

バスカード

バスカードは奥州市営バス及び岩手県交通でご利用できます。

種類	発売額	利用金額
普通	1,000円	1,100円
学生	3,000円	3,300円
高齢者	5,000円	5,700円

【お問い合わせ先・販売窓口】江刺バスセンター TEL 0197-35-8881 ※バスカードはバス車内(奥州市営バス及び岩手県交通)でも取り扱っております。



奥州市営バス運行ルート

広瀬・稲瀬方面	フリー乗降区間
広瀬青谷線	広岡～青谷
広瀬西川目線	広岡～西川目
玉里・米里・梁川方面	フリー乗降区間
米里重王堂線	前田町～重王堂
米里学間沢線	前田町～学間沢
梁川線	前田町～梁川地区センター
田原・藤里・伊手方面	フリー乗降区間
田原根木町線	餅田～根木町
田原原体線	餅田～醍醐
伊手口沢線	餅田～口沢
伊手糞谷線	餅田～糞谷
街なか循環線	フリー乗降区間なし

※フリー乗降区間では、停留所以外の場合でも手を挙げて合図をすれば、バスは停車し乗車することができます。降りる時は、あらかじめ乗務員にお知らせください。ただし、バスが安全に停車できない場合は、安全な場所まで移動してから停車します。

☆ お問い合わせ先 ☆ 江刺バスセンター TEL 0197-31-1611
 岩手県交通(株)胆江営業所 TEL 0197-35-2185
 行き先等が分からない場合は乗務員にお話しく下さい



※12月～3月不通